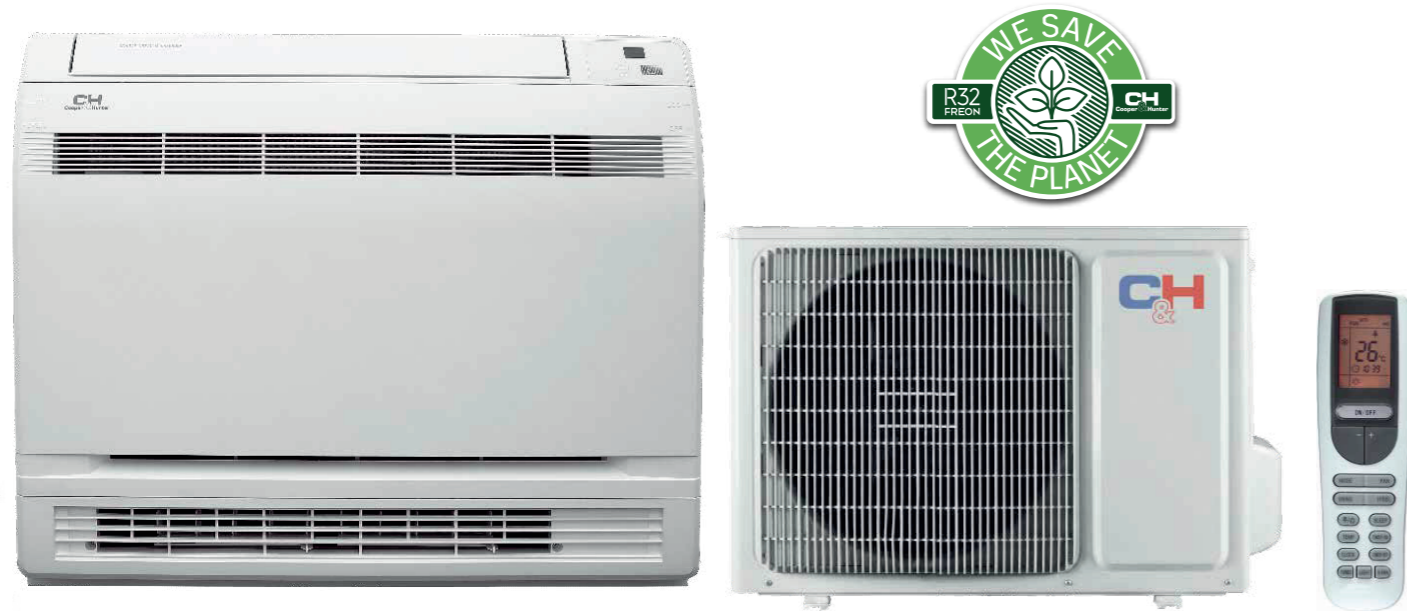


INVERTER CONSOLE NG SOROZAT



CE RoHS EAC

FUNKCIÓ

Egészség				Komfort menedzsment								
SLEEP mód	ECO-FRESH	CH SMART-ION szűrő	Öntisztító	A távirányító lezárása	Időzítő	LED kijelző	Turbó üzemmód	Több sebességű ventilátor	SWING mód	Száraz üzemmód	Wi-Fi	ÉRZEM
Intelligens vezérlés			Technikai					Energiahatékonyság				
Fagyás elleni védelem	Automatikus újraindítás	Öndiagnosztika	Vezetékes vezérlő csatlakozás	R32 Hűtőközeg	Néma üzemmód	Automatikus védelem	+8°C	I-Action technológia	KÉK-FIN	Meleg indítás	Energia-hatékonyság	6. generáció 7K, 24K modellekhez

KEZELŐSZERVEK ÉS TARTOZÉKOK (OPCIONÁLIS)



Távirányító YAG1FB2 (WiFi), 24K modellhez



Vezetékes vezérlő XK76



Vezetékes vezérlő CE50-24/E



Vezetékes vezérlő CE52-24/F

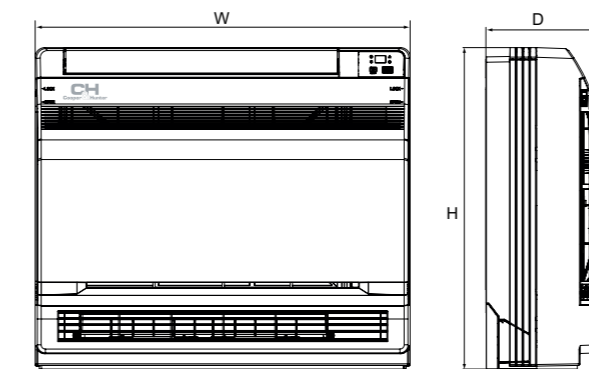
KLÍMASZABÁLYOZÓ BERENDEZÉSEK TERMÉKSKÁLÁJA

MODELL		CH-S09FVX-NG	CH-S12FVX-NG	CH-S18FVX-NG	
Kapacitás	Hűtés	kW	2,70 (0,70-3,40)	3,52 (0,80-4,40)	5,20 (1,26-6,60)
	Fűtés	kW	2,90 (0,60-3,50)	3,80 (1,10-4,40)	5,33 (1,12-6,68)
Energiafelhasználás	Hűtés	kW	0,72 (0,17-1,30)	1,00 (0,16-1,50)	1,55 (0,38-2,45)
	Fűtés	kW	0,73 (0,13-1,35)	0,96 (0,17-1,50)	1,50 (0,35-2,50)
Energiahatékonyság	Hűtés (SEER*)	kW/kW	7,2 (A++)	7,0 (A++)	6,6 (A++)
	Fűtés (SCOP**)	kW/kW	5,3 (A+)	5,3 (A+)	5,1 (A+)

* SEER - a rendszer hűtési kapacitásának szezonális együtthatója.

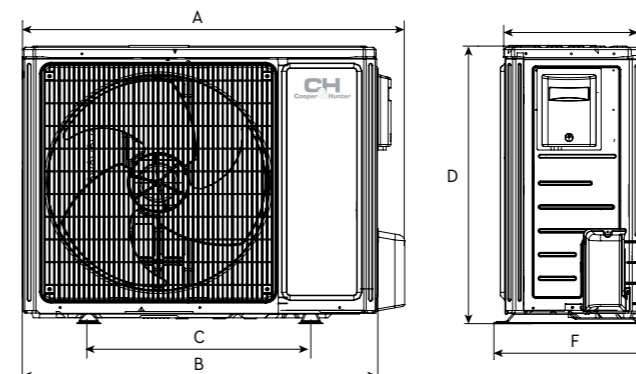
** SCOP - a rendszer hűtési teljesítményének szezonális együtthatója.

BELTÉRI EGYSÉG		CH-S09FVX-NG	CH-S12FVX-NG	CH-S18FVX-NG
Levegő termelékenysége	m ³ /h	250/280/330/370/410/430/500	280/360/400/440/480/520/600	320/410/460/520/580/650/700
Hangnyomás szint	dB (A)	22/25/28/30/32/36/38	24/29/33/36/38/40/44	28/31/35/37/40/45/47
Vízvezetés	l/h	0,8	1,2	1,8
Súly	kg	15,5	15,5	15,5



MODELL	W (mm)	H (mm)	D (mm)
CH-S09FVX-NG	700	600	215
CH-S12FVX-NG	700	600	215
CH-S18FVX-NG	700	600	215

KÜLTÉRI EGYSÉG		CH-S09FVX-NG	CH-S12FVX-NG	CH-S18FVX-NG
Hangnyomás szint	dB (A)	49	52	57
Kompresszor típusa			Forgó	
Hűtőközeg típusa			R32	
Hőmérséklet-tartomány a hűtéshez	°C		-15/+43	
Hőmérséklet tartomány fűtéshez	°C		-25/+24	
Tápegység			~220-240V/50Hz/1 Ph	
Súly	kg	27,5	30,5	46
Gáztöltési térfogat	kg	0,55	0,75	0,95
Folyadékvezeték átmérője	mm/inch	6,35/1/4"	6,35/1/4"	6,35/1/4"
A gázvezeték átmérője	mm/inch	9,52/3/8"	9,52/3/8"	12,7/1/2"
Maximális magasságkülönbség	m	10	10	10
Maximális pályahossz	m	20	20	25



MODELL	A (mm)	B (mm)	C (mm)	D (mm)	E (mm)	F (mm)
CH-S09FVX-NG	782	712	510	540	257	320
CH-S12FVX-NG	848	780	540	596	257	320
CH-S18FVX-NG	965	892	560	700	341	396

cooperandhunter.com